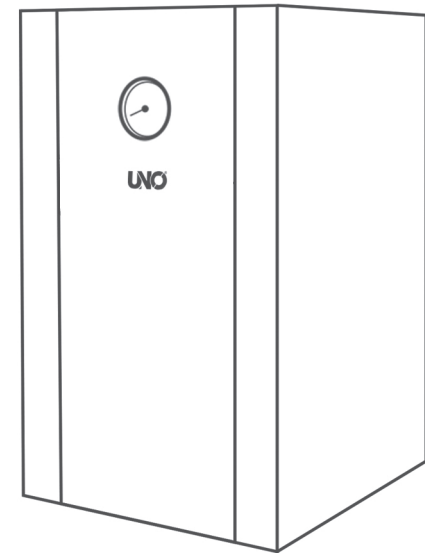


## РУКОВОДСТВО ПО ЭКСПЛУАТАЦИИ



**ТУ 25.21.12-009-80376475-2017**

**Котел газовый отопительный с водяным контуром**

Су жиегімен жабдықталған газ қазандығы

## СОДЕРЖАНИЕ

Уважаемый покупатель! .....	3
1. ОБЩИЕ УКАЗАНИЯ .....	3
2. НАЗНАЧЕНИЕ .....	3
3. ОСНОВНЫЕ ТЕХНИЧЕСКИЕ ДАННЫЕ И ХАРАКТЕРИСТИКИ.....	3
4. КОМПЛЕКТ ПОСТАВКИ.....	4
5. ОБЩИЕ ТРЕБОВАНИЯ БЕЗОПАСНОСТИ .....	4
6. УСТРОЙСТВО КОТЛА .....	6
7. ПОРЯДОК РАЗМЕЩЕНИЯ КОТЛА.....	6
8. ПОРЯДОК РАБОТЫ.....	7
9. ВОЗМОЖНЫЕ НЕИСПРАВНОСТИ И МЕТОДЫ ИХ УСТРАНЕНИЯ .	7
10. ТЕХНИЧЕСКОЕ ОБСЛУЖИВАНИЕ.....	12
11. СВИДЕТЕЛЬСТВО О ПРИЕМКЕ .....	12
12. ГАРАНТИЙНЫЕ ОБЯЗАТЕЛЬСТВА.....	12
13. СВИДЕТЕЛЬСТВО ОБ УСТАНОВКЕ.....	13
14. УЧЕТ ТЕХНИЧЕСКОГО ОБСЛУЖИВАНИЯ .....	14
15. СЕРВИСНЫЕ ЦЕНТРЫ .....	32

## УВАЖАЕМЫЙ ПОКУПАТЕЛЬ!

ТОО «Теплоинвест» выражает Вам огромную признательность за Ваш выбор. Уверены, что наш отопительный котел будет создавать Вам комфорт и снизит затраты на отопление Вашего жилья.

Нас волнуют проблемы надежности, экономичности, долговечности нашей продукции, поэтому будем Вам очень благодарны за любые предложения и пожелания по улучшению технических характеристик наших котлов.

Убедительно просим Вас внимательно изучить «Руководство по эксплуатации» и проверить правильность заполнения гарантийного талона.

### 1. ОБЩИЕ УКАЗАНИЯ

Прежде чем начать пользоваться котлом отопительным газовым бытовым UNO, внимательно ознакомьтесь с устройством, правилами эксплуатации и ухода, содержащимися в настоящем паспорте.

- 1.1. При покупке котла требуйте выдачи на него оформленного свидетельства о приемке.
- 1.2. Покупатель вместе с продавцом в магазине должен проверить комплектность и товарный вид котла.
- 1.3. После продажи покупателю котла завод-изготовитель не принимает претензии по некомплектности и механическим повреждениям.
- 1.4. Монтаж и инструктаж по эксплуатации, подключение в работу и профилактическое обслуживание котла производится местными конторами Горгаза с заполнением свидетельства об установке.
- 1.5. Наблюдение за работой котла возлагается на владельца, который обязан содержать котел и систему отопления в чистоте и исправном состоянии.
- 1.6. Категорически запрещается подвязывать или заклинивать пусковую кнопку электромагнитного клапана. ОПАСНО!

### 2. НАЗНАЧЕНИЕ

**Котел предназначен для теплоснабжения индивидуальных домов, зданий коммунально-бытового назначения, оборудованных автономными системами водяного отопления непрерывного действия с открытым расширительным бачком, как с естественной, так и с принудительной циркуляцией воды.** Топливом для котла служит природный газ по ГОСТ 5542-87 с номинальным давлением 1274 Па.

Котел изготавливается с различными газогорелочными устройствами. Возможна эксплуатация котла в закрытой циркуляционной системе при строгом соблюдении правил монтажа. Схема монтажа – стр. 16.

### 3. ОСНОВНЫЕ ТЕХНИЧЕСКИЕ ДАННЫЕ И ХАРАКТЕРИСТИКИ

- 3.1. Котлы должны соответствовать требованиям ГОСТ 20548-87, ГОСТ Р 51733-2001, ТР ТС 016/2001, ТУ 25.21.12-009-80376475-2017 и комплекта документации КСГ-(10:20)-00.00.000 СБ.
- 3.2. Топливо – природный газ ГОСТ 5542-87. Номинальное давление газа пе-

ред котлом, 1274 Па. При теплоте сгорания природного газа 35570+1780 кДж/м³ и номинальном давлении 1274 Па работа котла характеризуется следующими показателями:

Давление воды в системе отопления, МПа, не более 0,15  
 Максимальная температура на выходе из котла, °С 90  
 Номинальная температура уходящих газов, °С, не менее 110  
 Разрежение за котлом, Па, не более 40  
 Индекс окиси углерода, мг/м, не более 119

### 3.3. Показатели надежности:

Средний срок службы стального котла – 15 лет.  
 Критерий отказа – износ газогорелочного устройства с автоматикой регулирования и безопасности.

Критерий предельного состояния – прогар поверхности нагрева.

### 3.4. Остальные параметры и технические требования по ГОСТ 20548-87

## 4. КОМПЛЕКТ ПОСТАВКИ

4.1. Котел отопительный газовый бытовой с устройством газогорелочным 1 шт.  
 4.2. Паспорт котла 1 шт.  
 4.3. Паспорт устройства газогорелочного 1 шт.  
 4.4. Упаковка, комплект 1 шт.

## 5. ОБЩИЕ ТРЕБОВАНИЯ БЕЗОПАСНОСТИ

- 5.1. При эксплуатации котла необходимо соблюдать правила по технике безопасности по ГОСТ 12.1.019-79.
- 5.2. Помещение, в котором устанавливается котел, должно иметь вентиляцию.
- 5.3. При эксплуатации котла температура воды на выходе не должна превышать 90 °С.
- 5.4. Запрещается:
- применять в качестве теплоносителя в системе отопления другую жидкость кроме воды (вода САНПиН 2.1.4.1074-01);
  - быстро заполнять горячий котел холодной водой и проводить растопку при частично заполненном водяном контуре;
  - применять открытое пламя для обнаружения утечки газа;
  - эксплуатировать котел при утечке газа через соединение газопровода;
  - эксплуатировать котел при недостаточной тяге, неисправной газовой сети и газогорелочном устройстве;
  - оставлять открытыми краны перед горелкой и на спуске газопровода перед котлом при неработающем газогорелочном устройстве;
  - самовольно производить или вносить какие-либо конструктивные изменения в котел, газопровод, автоматику.
- 5.5. Если в помещении чувствуется запах газа, необходимо обратиться в аварийную службу Горгаза по телефону 04. До прибытия слесарей аварийной службы необходимо немедленно погасить все открытые огни, закрыть кран на газопроводе перед котлом и на котле, открыть окна и проветрить помеще-

Юнер КСТВ В.1.09

## ТЕХНИЧЕСКИЕ ХАРАКТЕРИСТИКИ

Рабочие характеристики	Ед. изм.	Модели котлов													
		КСГ-10	КСГ-12,5	КСГ-16	КСГВ-16	КСГ-20	КСГВ-20	КСГ-31,5	КСГВ-31,5	КСГ-40	КСГВ-40				
Теплопроизводительность номинальная	кВт	10	12,5	16	16	20	20	20	20	20	20	31,5	31,5	40	40
Кэфф. полезного действия	%	87	88	88,5	88,5	89	89	89	89	89	89	89	89	89	89
Площадь и объем отапливаемого помещения	м²/м³	100/270	125/330	160/410	160/410	200/520	200/520	200/520	200/520	200/520	200/520	310/800	310/800	400/1000	400/1000
	мм	620	620	720	720	720	720	720	720	720	720	830	830	830	830
Габаритные размеры:	Ширина	340	340	340	340	340	340	340	340	340	340	450	450	450	450
	Глубина	490	490	490	490	490	490	490	490	490	490	540	540	540	540
Масса (не более)	кг	35	40	50	53	55	58	65	69	69	69	69	69	66	70
Рабочее давление газа номинальное	Па	1300													
Рабочее давление теплоносителя	МПа	0,15													
Диаметр дымохода	мм	120	120	120	120	120	120	120	120	120	120	140	140	140	140
	Дюйм	2	2	2	2	2	2	2	2	2	2	2	2	2	2
Расход воды ГВС	л/мин	-	-	-	4	-	-	-	-	-	5	-	-	6	8
Диапазон регулирования	С-град	40-90													
Вид топлива		Природный газ ГОСТ 5542-87, Q=35570 кДж/м³													
Срок службы котла	год	15													
Гидравлическое сопротивление котла, не более	кгс/см²	0,1													

ние. Не производить никаких работ, связанных с огнем и новообразованием (не зажигать огня, не включать и не выключать электроприборы, не курить).

## 6. УСТРОЙСТВО КОТЛА

- 6.1. Котел представляет собой сварную конструкцию, образующую по всему периметру водяную рубашку, окаймляющую топочную камеру. В нижней части котла в проеме топочной камеры установлено газогорелочное устройство с органами управления. В верхней части котла находится газоотводящий патрубок для удаления продуктов сгорания из топочной камеры. На задней поверхности котла расположены резьбовые патрубки, с помощью которых котел подключается к отопительной системе. Регулирование и поддержание заданной температуры обеспечивает терморегулятор модулирующий пламя основной горелки, управление которым производится поворотом рукоятки с делениями, установленной на передней панели горелки.
- 6.2. Остальные данные, указаны в паспорте на газогорелочное устройство.

## 7. ПОРЯДОК РАЗМЕЩЕНИЯ КОТЛА

**ВНИМАНИЕ!** Для создания условий полного сгорания газа и предотвращения сажеобразования необходимо обеспечить доступ воздуха к днищу. Категорически запрещается перекрывать щель между днищем котла и полом.

- 7.1. Котел устанавливается в нежилом помещении, удовлетворяющем требованиям «Правил безопасности в газовом хозяйстве» и обеспечивающем достаточный приток воздуха (рис.7.1).
- 7.2. Котел подлежит эксплуатации в закрытых помещениях с температурой воздуха от +1 °С до +35 °С и относительной влажности не более 80%.
- 7.3. Помещение должно иметь:
- коммуникации водопроводной сети;
  - коммуникации газопровода;
  - дымоотводящие коммуникации;
  - коммуникации сливной канализации.
- 7.4. Котел работает на естественной тяге, создаваемой дымовой трубой, дымовая труба должна соответствовать проекту.
- 7.5. Котел соединяется с дымовой трубой с помощью коробов из кровельного железа. В местах соединения уплотняется асбестом или глиняным раствором.
- 7.6. На газопроводящей трубе перед котлом обязательно должен быть установлен газовый кран, перекрывающий доступ газа к котлу.
- 7.7. Соединительные муфты трубопроводов должны быть точно подогнаны к месту расположения входных штуцеров котла. Присоединение не должно сопровождаться взаимным натягом труб и узлов котла. При большом натяге на узлах котла может произойти потеря герметичности теплообменника, подводящих трубопроводов.
- 7.8. Дымоход, к которому подключается котел, должен быть чистым и свободно пропускать продукты горения. При длине дымохода менее 3,5 м котел не

работает. Диаметр дымоотводящей трубы должен соответствовать диаметру газоотводящего устройства котла. Не следует делать повороты труб с малым радиусом изгиба или под прямым углом. Не допускается делать горизонтальные участки трубы. При присоединении котла к дымоходу должны выполняться требования пожарной безопасности.

- 7.9. После проверки монтажа должны быть проверены газовые и водопроводные коммуникации котла на герметичность.
- 7.10. После проверки котла на герметичность должна быть проведена проверка работы автоматических и блокирующих устройств.
- 7.11. Схемы подключения к отопительной, газовой и системе горячего водоснабжения котлов «UNO» (рис. 7.2).

## 8. ПОРЯДОК РАБОТЫ

**ВНИМАНИЕ!** До полного нагрева всей системы отопления на поддоне котла и на полу помещения может наблюдаться временное незначительное появление воды – образование конденсата (потение) на стенках теплообменника.

- 8.1. Для включения котла необходимо сделать следующие операции:
- 1) заполнить котел и систему отопления водой;
  - 2) выполнить манипуляции согласно руководству по эксплуатации на газогорелочное устройство.

## 9. ВОЗМОЖНЫЕ НЕИСПРАВНОСТИ И МЕТОДЫ ИХ УСТРАНЕНИЯ

№ п/п	Наименование неисправности	Вероятная причина	методы устранения
1.	Утечка газа в местах соединения	Износились прокладки, ослабли резьбовые соединения.	Заменить прокладки, уплотнить. Проверить обмыливанием.
2.	Не разжигается запальная горелка. После розжига запальной горелки и отпущения кнопки розжига пламя запальника гаснет.	1. Не поступает газ на запальную горелку.	1. Проверить проходимость канала подачи газа на запальную горелку.
		2. Сработал или неисправен датчик тяги.	2. Проверить датчик тяги.
		3. Низкое давление газа в сети.	3. Вызвать представителя Межрайгаза.
		4. Нарушился электрический контакт между термопарой и магнитной пробкой.	4. Восстановить электрический контакт.
		5. Неисправна термопара.	5. Заменить термопару.
		6. Неисправна магнитная пробка.	6. Заменить магнитную пробку.
3.	Не работает терморегулирующий клапан.	Утечка рабочей жидкости из термодатчика.	Заменить термодатчик.
4.	Несоответствие температуры, установленной ручкой регулятора и фактической.	Неправильно установлена ручка терморегулятора.	Произвести настройку терморегулирующего клапана.

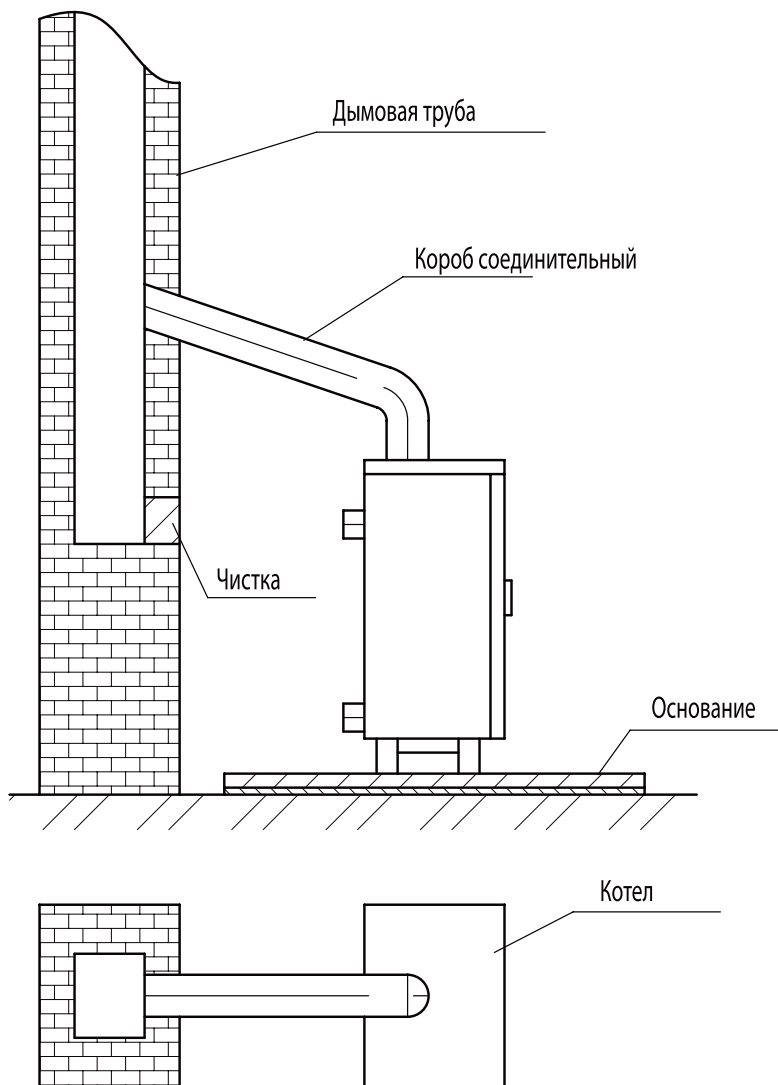


Рис. 7.1.

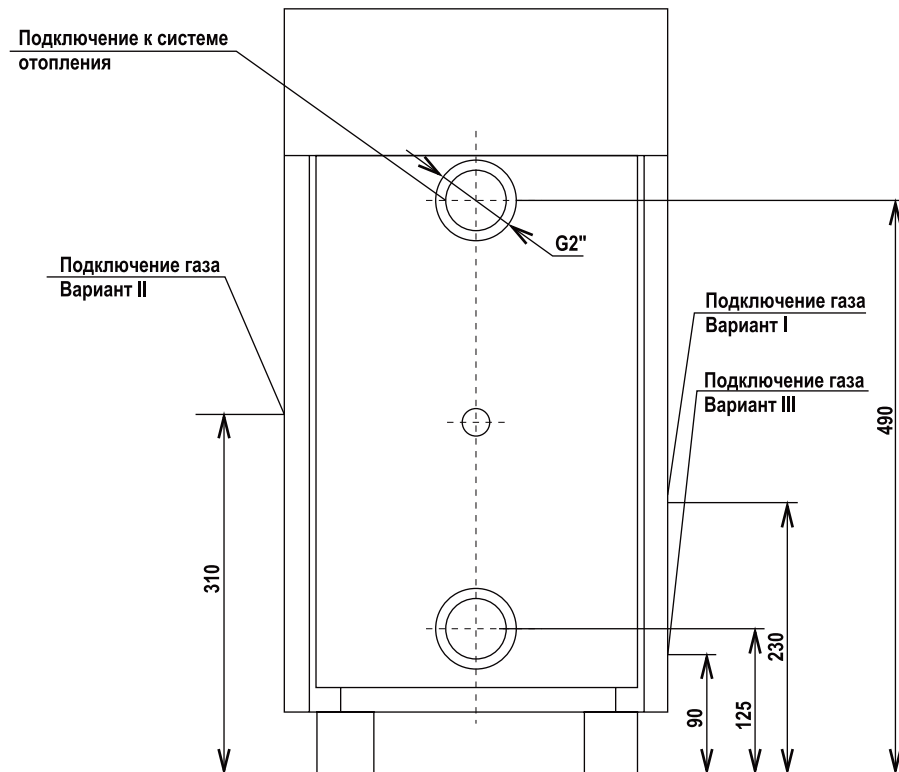


Рис. 7.2. Схема подключения котлов КСГ-10, КСГ-12,5

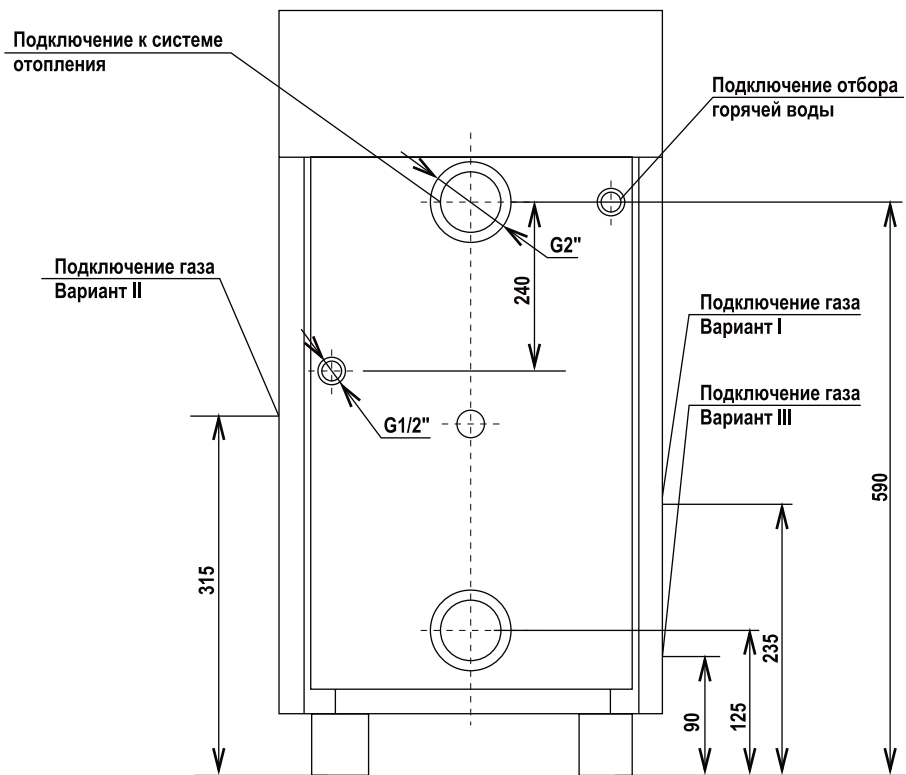


Рис. 7.3. Схема подключения котлов КСГ-16; КСГ-20; КСГВ-16; КСГВ-20

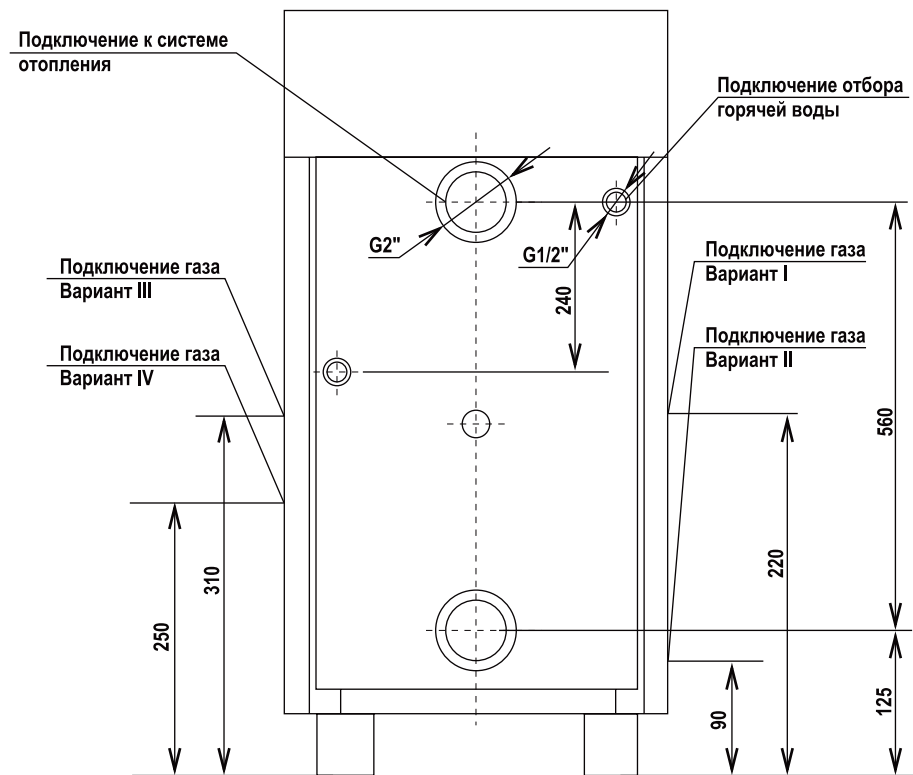


Рис. 7.4. Схема подключения котлов КСГ-31,5; КСГ-40; КСГВ-31,5; КСГВ-40

## 10. ТЕХНИЧЕСКОЕ ОБСЛУЖИВАНИЕ

- 10.1. Наблюдение за работой котла возлагается на владельца, который обязан содержать в чистоте и исправном состоянии.
- 10.2. По окончании отопительного сезона не рекомендуется сливать воду из системы отопления во избежание преждевременного выхода котла из строя.

## 11. СВИДЕТЕЛЬСТВО О ПРИЕМКЕ

Котел отопительный газовый бытовой КСГ заводской № \_\_\_\_\_ соответствует требованиям ГОСТ 20548-87 и ТУ 25.21.12-009-80376475-2017 эксплуатации.

В котле установлены сопла на природный газ с давлением 1274 (130) Па (мм. вод. ст.)

Дата выпуска	
Подпись лиц, ответственных за приемку	

## 12. ГАРАНТИЙНЫЕ ОБЯЗАТЕЛЬСТВА

- 12.1. Гарантийный срок эксплуатации котла 12 месяцев со дня продажи при соблюдении потребителем условий транспортирования, хранения, монтажа и эксплуатации.
- 12.2. В случае отказа в работе котла в течение гарантийного срока эксплуатации потребитель имеет право на бесплатный ремонт либо замену котла. Гарантийный ремонт котла производится службами газового хозяйства или другими организациями, выполняющими их функции по месту жительства потребителя. По результатам ремонта оформляется талон на гарантийный ремонт.
- 12.3. Предприятие-изготовитель не несет ответственности и не гарантирует работу котла в случаях:
- не соблюдения правил установки и эксплуатации;
  - если монтаж и ремонт котла проводились лицами или организациями на это не уполномоченными;
  - при механических повреждениях и нарушениях пломб;
  - при образовании накипи и прогара на стенах теплообменника.
- 12.4. Предприятие-изготовитель не принимает претензии по гарантии в случае:
- если отсутствует руководство по эксплуатации котла;
  - если отсутствует паспорт ГГУ;
  - если отсутствует акт технического состояния котла;
  - если не заполнен контрольный талон на установку котла;
  - если отсутствует штамп торгующей организации и дата продажи в гарантийном талоне;
  - несоответствие заводского номера котла и номера ГГУ.
- 12.5. **Срок службы котла – не менее 15 лет.**

## 13. СВИДЕТЕЛЬСТВО ОБ УСТАНОВКЕ

(заполняется представителем конторы Горгаза)

Дата установки отопительного газового бытового КСГ «    » \_\_\_\_\_ 201    г.

Заводской № котла \_\_\_\_\_ № ГГУ \_\_\_\_\_

Адрес места установки \_\_\_\_\_

Номер обслуживания конторы Горгаза:

Телефон \_\_\_\_\_

Адрес \_\_\_\_\_

Кем произведен монтаж (организация, фамилия техника) \_\_\_\_\_

Дата пуска газа \_\_\_\_\_

Кем произведен пуск газа и инструктаж по пользованию отопительным котлом

Инструктаж прослушан. Правила пользования освоены

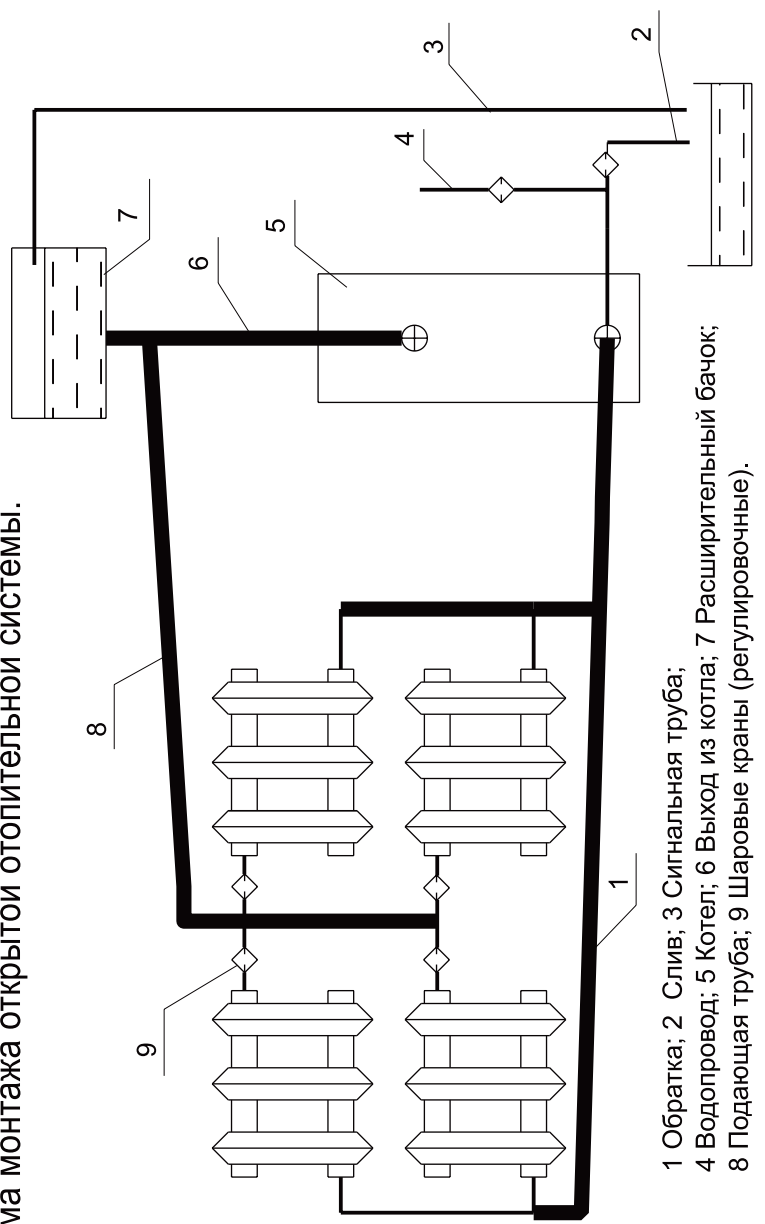
(фамилия владельца, подпись)

Подпись лица, заполнившего вкладыш \_\_\_\_\_

14. УЧЕТ ТЕХНИЧЕСКОГО ОБСЛУЖИВАНИЯ

Дата	Вид технического обслуживания	Замечания о техническом состоянии	Должность, фамилия и подпись ответственного лица

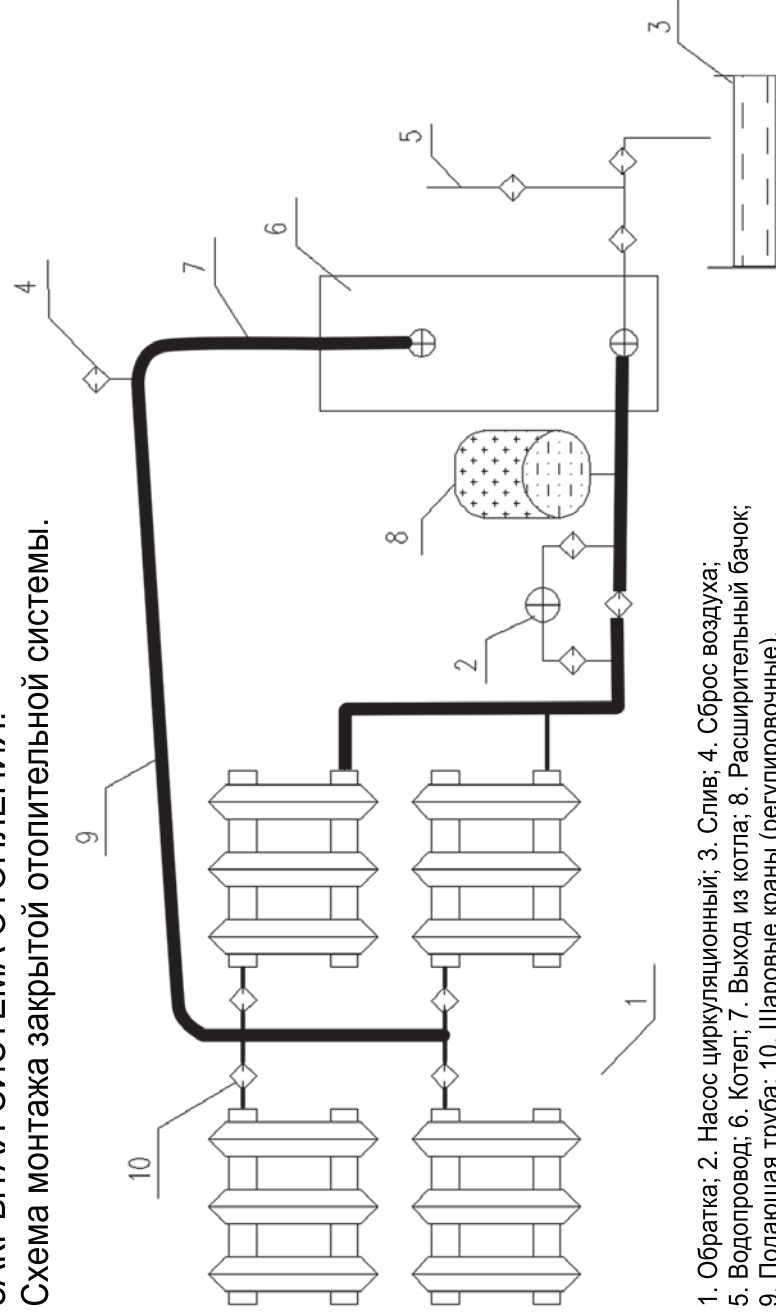
**ОТКРЫТАЯ СИСТЕМА ОТОПЛЕНИЯ.**  
**Схема монтажа открытой отопительной системы.**



- 1 Обратка; 2 Слив; 3 Сигнальная труба;
- 4 Водопровод; 5 Котел; 6 Выход из котла; 7 Расширительный бачок;
- 8 Подающая труба; 9 Шаровые краны (регулируемые).



## ЗАКРЫТАЯ СИСТЕМА ОТОПЛЕНИЯ. Схема монтажа закрытой отопительной системы.



1. Обратка; 2. Насос циркуляционный; 3. Слив; 4. Сброс воздуха;  
5. Водопровод; 6. Котел; 7. Выход из котла; 8. Расширительный бачок;  
9. Подающая труба; 10. Шаровые краны (регулируемые).

**Рабочее давление в закрытой системе не должно превышать 0,15 МПа.**

# СУ ЫСЫТКЫШ КОНДЫРГЫСЫ БАР ГАЗБЕН ЖЫЛЫТУ КАЗАНДЫГЫ

ТУ 4931-003-80376475-2011

ПАЙДАЛАНУ ЖӨНІНДЕГІ НҰСҚАУЛЫҚ

## МАЗМҰНЫ

ҚҰРМЕТТІ ТҰТЫНУШЫ .....	19
1. ЖАЛПЫ МӘЛІМЕТ .....	19
2. НҰСҚАУЛЫҚ .....	19
3. ТЕХНИКАЛЫҚ СИПАТЫ .....	19
4. ЖАБДЫҚ .....	20
5. ҚАУІПІЗДІК ЕРЕЖЕСІ .....	20
6. ҚАЗАНДЫҚ ҚҰРЫЛЫМЫ .....	20
7. ҚАЗАНДЫҚТЫ ОРНАЛАСТЫРУ ТӘРТІБІ .....	22
8. ЖҰМЫС ТӘРТІБІ .....	23
9. ПАЙДА БОЛАР АҚАУЛАР МЕН ОЛАРДЫҢ АЛДЫН АЛУ ЖОЛЫ ...	23
10. ТЕХНИКАЛЫҚ ҚЫЗМЕТ .....	23
11. ҚАБЫЛДАУ ТУРАЛЫ ҚҰЖАТ .....	23
12. КЕПІЛДІК .....	28
13. ҚОНДЫРҒЫНЫҢ ОРНАТЫЛҒАНЫ ТУРАЛЫ ҚҰЖАТ .....	29
14. ТЕХНИКАЛЫҚ ҚЫЗМЕТ ҚӨРСЕТУДІ ЕСЕПКЕ АЛУ .....	30
15. СЕРВИС ОРТАЛЫҚТАР .....	32

## ҚҰРМЕТТІ ТҰТЫНУШЫ

«Теплоинвест» ЖШС сіздің таңдауыңызға деген шексіз алғысын жеткізеді. Біздің жылыту қазандықтары сіздің үйіңізге жылылық енгізіп, жылыту жүйесіндегі шығындарыңызды азайтады деп сенеміз. Біз үшін шығаратын өніміміздің жарамдылық мерзімі, үнемділігі маңызды, сондықтан сіздердің тараптарыңыздан айтылған әрбір ұсынысты қабылдауға дайынбыз. Пайдалану бойынша нұсқаулықпен танысуды және кепілдік талонды мұқият толтыруды өтінеміз.

### 1. ЖАЛПЫ МӘЛІМЕТ

КСГ түріндегі тұрмыстық жылытқыш газды қолданбас бұрын құжатта көрсетілген құрылғымен, қолдану ережесімен мұқият танысу керек.

- 1.1 Қазандықты сатып алмас бұрын оған рәсімделетін ресми құжатты талап етіңіз.
- 1.2 Сатып алушы сатушымен бірге тауардың түрі мен ынғайлылығын тексеру керек.
- 1.3 Сатылымнан кейін өндіруші жақ механикалық зақымдар мен шағымдарға жауап бермейді.
- 1.4 Монтаж және қолдану туралы нұсқаулық, жұмысқа қосу мен қазандықтың профилактикалық қызмет көрсетуі туралы мәліметтер арнайы құжат бойынша рәсімделіп қалалық газ органының кеңсесінде беріледі.
- 1.5 Қазандықтың жұмысын бақылау, жылыту жүйесін таза ақаусыз күйде сақтауға мүлік иесі жауапты.
- 1.6 Электромагнитті қақпақтың іске қосқыш батырмасын байлауға және сыналауға қатаң тиым салынады. ҚАУІПТІ.

### 2. НҰСҚАУЛЫҚ

Қазандық табиғи немесе жабық айналмалы циркуляциясы бар ашық ауа өткізгіш жабынмен қапталған судың автономды жүйесімен жүретін жеке үйлерді және коммунальды-тұрмыстық бағыттағы ғимараттарды жылумен қамтамасыз етуге арналған.

### 3. ТЕХНИКАЛЫҚ СИПАТЫ

- 3.1 Қазандық ГОСТ 20548-87, ГОСТ Р 51733-2001, ТР ТС 016/2001, ТУ 25.21.12-009-80376475-2017 талабына және КСГ-(10:20)-00.00.000 СБ құжат жиынтығына сәйкес болуы шарт.
- 3.2 Отын ГОСТ 5542-87 табиғи газ. Қазандықтағы газдың мөлшерлі қысымы 1274 ПА. Табиғи газдың орташа жану жағдайы 35570+-1780 кДж көрсетеді және қазандықтың 1274 номинальды қысым жағдайында көрсеткіші төмендегідей:

Жылыту жүйесіндегі судың қысымы МПА	0,15
Қазандықтан шығатын ең жоғарғы температура °С	90
Шыққан газдың номинальды температурасы °С	110

- Қазандықтан шығатын қысым ПА 40  
 Көміртегінің тотығу индексі мг/м 119
- 3.3 Жарамдылық мерзімі  
 Темір қазандықтың орташа жарамдылық мерзімі -15 жыл  
 Қазандықтың істен шығу себебі –автоматикалық реттеуіш пен қауіпсіздікке жауап беретін газ құрылғысының тозуында болып табылады
- 3.4 Пайдалануға жарамсыздық белгісі-қыздыратын құрылғының жанып кетуі  
 Басқа техникалық талаптар мен параметрлер ГОСТ 20548-87 бойынша анықталады

#### 4. ЖАБДЫҚ

- 4.1 Газ қондырғысы бар тұрмыстық жылыту қазандығы 1шт  
 4.2 Қазандықтың құжаты 1 шт  
 4.3 Газбен жағылатын құрылғы құжаты 1 шт  
 4.4 Жиынтық 1 шт

#### 5. ҚАУІПІЗДІК ЕРЕЖЕСІ

- 5.1 Қазандықты пайдаланарда ГОСТ 12.1.019-79 бойынша қауіпсіздік ережесін сақтау.
- 5.2 Қазандық орналастырылатын бөлмеде желдеткіш болуы керек.
- 5.3 Қазандықты пайдалану кезінде сырттағы су температурасы 90°С аспау керек.
- 5.4 Тиым салынады:  
 – жылыту жүйесінде судан басқада сұйықтықтарды да жылу тасығыш ретінде қолдану;  
 – ыстық қазандықты суық сумен немесе жарым -жартылай ғана толтыру;  
 – газдан ақау табылған жағдайда ашық отты пайдалану;  
 – газдан ақау шыққанда қазандықты пайдалану;  
 – қазандықтағы газ мөлшері төмен жағдайда немес газ келетін құрылғы істен шыққанда пайдалану;  
 – газ құрылғысы істен шыққан кезде ашық оттың алдында крандарды ашық қалдырып кетуге.
- 5.5 Бөлмеде газдың иісі сезілген жағдайда 04 Горгаз апаттық қызмет көрсету орталығына хабарласу кажет. Апаттық қызмет көрсету орталығының қызметкерлері келгенше,барлық ашық отты сөндіріп,қазандық орналасқан құбырлардағы крандарды жауып, бөлмені желдету керек,өз бетінше отқа байланысты ешқандай әрекет істемеу (от жақпау, электроқұрылғыларды қоспау,төмекі тұтатпау).

#### 6. ҚАЗАНДЫҚ ҚҰРЫЛЫМЫ

- 6.1 Қазандық жиектемелі жанғыш камерасы бар барлық периметрлер бойынша су сауытына ие құрылғы. Қазандықтың төменгі жанғыш бөлігінде басқару тетіктері бар газ құрылғысы орналасқан. Қазандықтың

Юниер КСГВ В.1.09

#### ТЕХНИКАЛЫҚ СИПАТ (технические характеристики)

СИПАТЫ	өлшем	Қазандық үлгілері									
		Ксг-10	Ксг-12,5	Ксг-16	Ксгв-16	Ксг-20	Ксгв-20	Ксг-31,5	Ксгв-31,5	Ксг-40	Ксгв-40
Жылу өнімділігі	кВт	10	12,5	16	16	20	20	31,5	31,5	40	40
Пайдалы әрекет коэфф	%	87	88	88,5	88,5	89	89	89	89	89	89
Жылытылатын жайдың ауданы мен көлемі	М²/М³	100 270	125 330	160 410	160 410	200 520	200 520	310 800	310 800	400 1000	400/1000
	бйіктігі	620	620	720	720	720	720	830	830	830	830
	көлемі	340	340	340	340	340	340	450	450	450	450
Габариттік өлшемдер	мм	490	490	490	490	490	490	540	540	540	540
тереңдігі	мм	35	40	50	53	55	58	65	69	66	70
масса	кг	1300									
Газ қысымы	Па	0,15									
Жылу қысымы	МПа	0,15									
Мұржа диаметрі	мм	120	120	120	120	120	120	140	140	140	140
Су түтікшелерінің диаметрі	Дюйм	2	2	2	2	2	2	2	2	2	2
ГВС су шығыны	л/мин	-	-	-	4	-	5	-	6	-	8
Реттеуіш диапазоны	С-град	40-90									
Отын түрі		Табиғи газ ГОСТ 5542-87, Q=35570 кДж/м³									
қазандықтың жарамдылық мерзімі	жыл	15									
Қазандықтың гидравликалық кедергісі	Ксг/см²	0,1									

жоғары бөлігінде құрылғыны жанып кетуден сақтайтын арнайы газ шығаратын түтік орналасқан. Қазандықтың артқы бөлігінде оны жылыту жүйесіне автоматты түрде қосатын арнайы бұрандалы түтікшелер орналасады, температураның қалыпты жағдайын сақтап тұратын арнайы горелканың жануын да бақылайтын терморегулятор бар, ол горелканың алдыңғы панелінде орналасады және арнайы бөлшектер арқылы іске асырылады.

6.2 Басқа мәліметтер газ құрылғысының құжатында көрсетілген

## 7. ҚАЗАНДЫҚТЫ ОРНАЛАСТЫРУ ТӘРТІБІ

**ЕСКЕРТУ!** газдың толық жанып кетуінен сақтап, тот баспаудың алдын алу үшін қазандықтың түбіне ауа жеткілікті мөлшерде бару керек. Қазандықтың астыңғы жағы мен еденнің арасындағы саңылау бітелмейді

- 7.1 Қазандық ГАЗ ЖҮЙЕСІНДЕ ҚАУІПСІЗДІК ЕРЕЖЕСІНЕ СӘЙКЕС жауап бере алатын, жеткілікті мөлшерде ауа баратын қосалқы бөлмеге қойылады.
- 7.2 қазандық температурасы +1°C +35°C ылғалдылығы 80% аспайтын жабық бөлмеде тұрады.
- 7.3 Ғимаратта міндетті түрде:
- су жүйесімен байланыс;
  - газ жүйесімен байланыс;
  - ағын (канализация) жүйесімен байланыс;
  - мұржа.
- 7.4 Қазандыққа мұржа жалғанады. Мұржа қазандыққа сәйкес келуі керек.
- 7.5 Қазандық жабын темір қорап арқылы мұржаға жалғанады. Саңылаулар асбестпен немесе қыш ерітіндісімен бекітіледі.
- 7.6 Қазандықты орналастырмас алдын оған жіберілетін газды реттейтін газ кран орнату керек.
- 7.7 Құбырларды жалғағыш муфта қазандықтың штуцері дәл келетін аймақпен үйлесуі керек. Қазандық трубалары тығыз жалғаспауы керек, тығыз байланысқан жағдайда жылу өткізетін құрылғы трубалардың жұмысына кері әсер беруі мүмкін.
- 7.8 Қазандық жалғанатын мұржа таза және газды еркін өткізуі керек. Мұржа ұзындығы 3,5 м асқан жағдайда қазандық істен шығады. Мұржа диаметрі қазандықтың диаметрімен сәйкес келуі керек, труба жалғаған жағдайда аз радиусты немесе тіке болуы шарт емес, оны көлденең қоюға болмайды. Қазандықты мұржаға жалғағанда өрт қауіпсіздік ережесі сақталуы керек.
- 7.9 Монтаждау әдісінен кейін қазандықтың газ және сумен тығыз байланысы тексерілуі қажет.
- 7.10 Қазандықты нығыздыққа тексерген соң автоматты және байланыс құрылғысының жұмысын тексеруден өткізу керек.
- 7.11 Қазандықты жылу, газ, және ыстық сумен қамтамасыз ету жүйесіне қосу схемасы «UNO» (сурет 7.2)

## 8. ЖҰМЫС ТӘРТІБІ

**ЕСКЕРТУ** қазандықтағы жылу жүйесі іске қосылған кезде еденде пайда болған су-конденсаттың жылу алмастырғыш құрылғысында пайда болуы

8.1 Қазандықты қосу үшін келесі амалдар қарастырылады:

- 1) су жылыту жүйесін және қазандықты қосу;
- 2) нұсқаулыққа сәйкес газ жағылатын құрылғыларға манипуляция жүргізу.

## 9. ПАЙДА БОЛАР АҚАУЛАР МЕН ОЛАРДЫҢ АЛДЫН АЛУ ЖОЛЫ

№ п/п	Ақау аты	Себеп-салдар	Алдын алу әдістері
1	Бекітілген жерлерден яғни газдан ақау шығу	Аралық төсегіштер мен бұрандалардың жарамсыздығы	Төсенішті ауыстыру, тығыз орналастыру
2	Өуірдің жанарғысы тұтанбайды. Өуірдің жанарғысы жанады және жағатын батырманы қайта босатқанда өуір жанарғысы қайта сөніп қалады	1 Жанарғыға газ жетіспеу	Жанарғыға берілетін газ каналын тексеру
		2 Тартылыс күші жұмыс істемей	Тартылыс күшін тексеру
		3 Төмен газ қысымы	Газ орталығынан маман шақыру
		4 Термопара мен магнитті тығынның арасындағы электр байланысының үзілуі	Электр байланысын орнату
		5 Термопараның жарамсыздығы	Термопараны ауыстыру
		6 Магнитті тығынның жарамсыздығы	Магнитті тығынды ауыстыру
3	Термореттегіш клапан жұмыс істемейді	Термодатчиктен шығатын сұйықтықтың жарамсыздығы	Термодатчикті ауыстыру
4	Температураның сәйкес келмеуі, регулятор құрылғысының істен шығуы	Дұрыс орналастырылмаған терморегулятордың құрылғысы	Термореттегіш клапанның күйін реттеу

## 10. ТЕХНИКАЛЫҚ ҚЫЗМЕТ

10.1 Қазандықтың таза дұрыс жағдайда жұмыс істеуі оны бақылау, егесінің міндетіне кіреді.

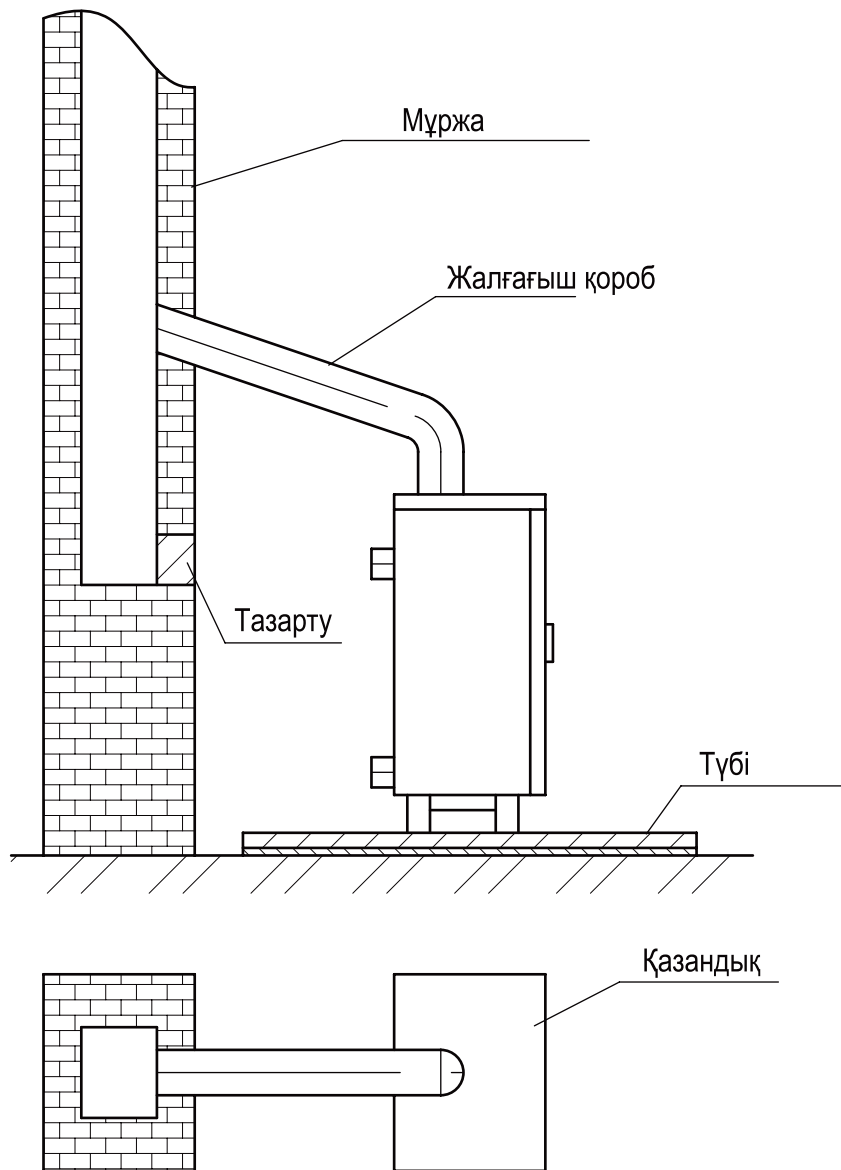
10.2 Жылу беру маусымы аяқталғанда қазандық жұмысы уақытынан бұрын істен шықпас үшін жылу жүйесінен суды төкпеу керек

## 11. ҚАБЫЛДАУ ТУРАЛЫ ҚҰЖАТ

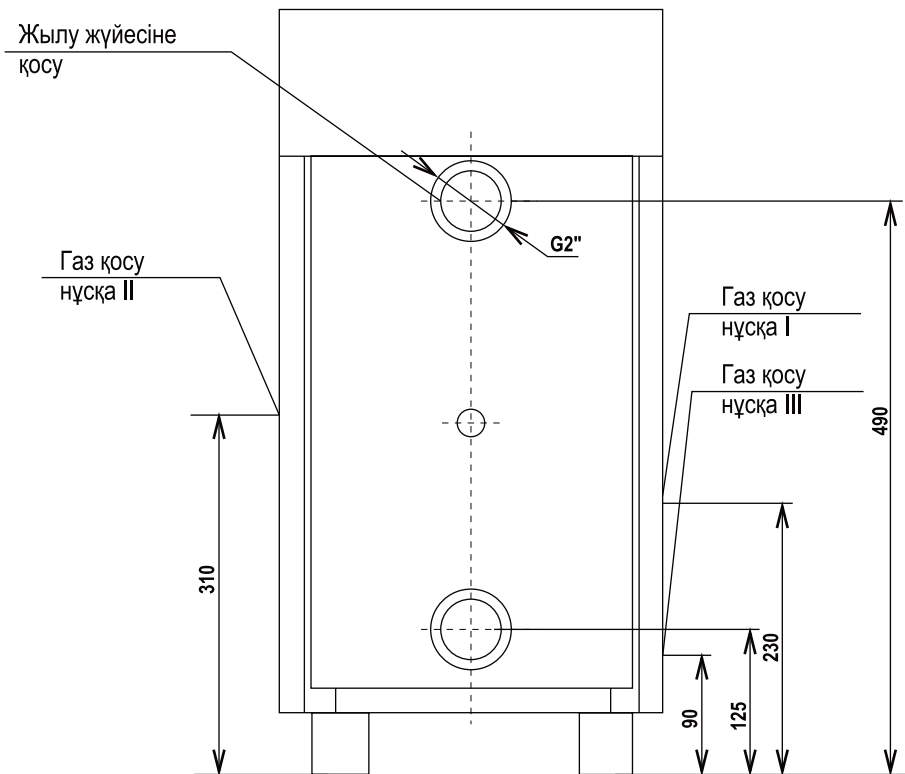
Тұрмыстық жылытқыш газ қазандық заводтық үлгіде \_\_\_\_\_ 0005758 \_\_\_\_\_ ГОСТ 20548-87 және ТУ 25.21.12-009-80376475-2017 талаптарына сәйкес қолданылады.

Қазандықта 124 (130) ПА табиғи қысымды реттейтін түтікше орналасқан.

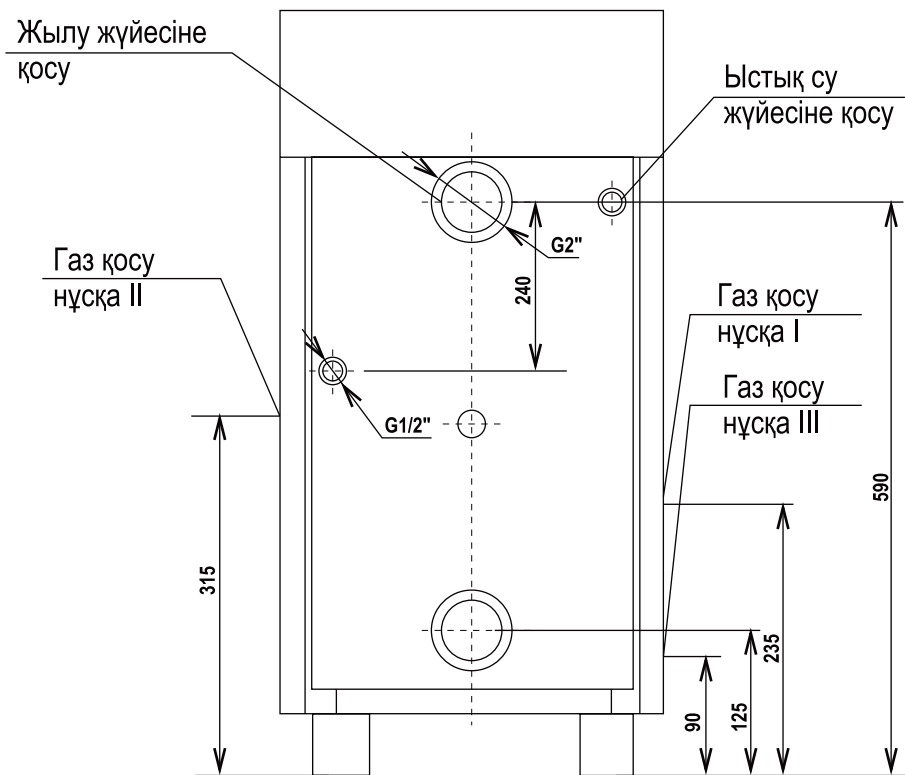
Шығарылған күні	
Құжат қабылдауға жауапты маман қолы	



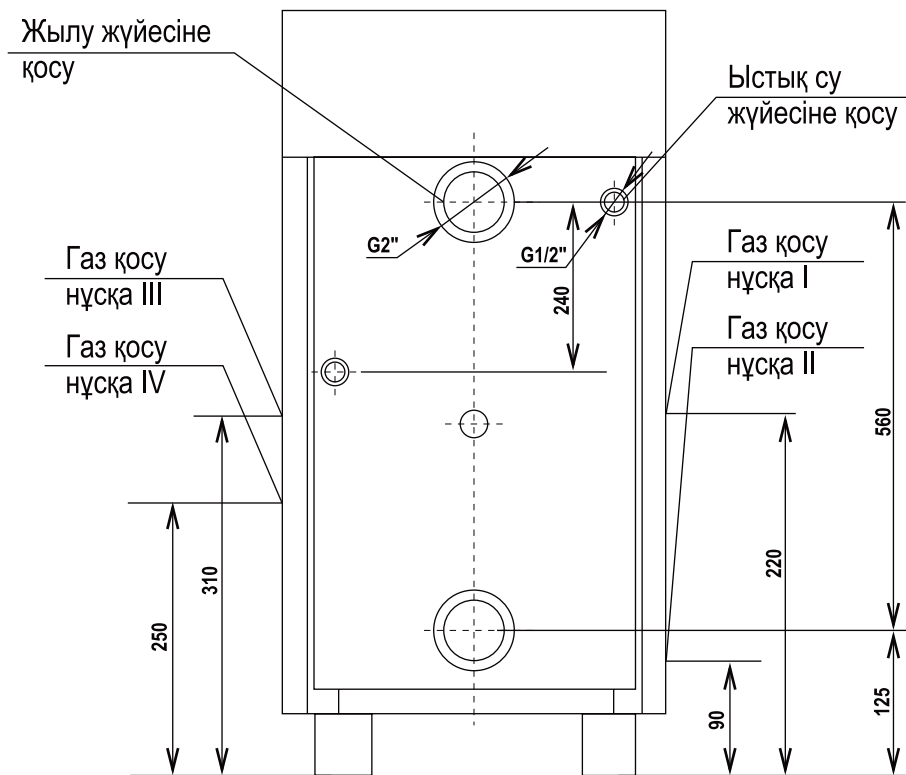
Сурет. 7.1.



Сурет 7.2. Қазандықты қосу жүйесі КСГ-10, КСГ-12,5



Сурет 7.3. Қазандықты қосу жүйесі КСГ-16; КСГ-20;  
КСГВ-16; КСГВ-20



Сурет 7.4. Қазандықты қосу жүйесі КСГ-31,5; КСГ-40;  
КСГВ-31,5; КСГВ-40

Юнгер КСГВ В.1.09

## 12. КЕПІЛДІК

- 12.1 Қазандықты жеткізу, сақтау, пайдалану сатып алынған күннен бастап гарантиялық мерзімі 12 айға шейін.
- 12.2 Гарантиялық мерзім ішінде қазандықтан ақау шықса тұтынушы тегін ремонт жасауға және қазандықты ауыстыруға құқылы. Гарантия бойынша жасалатын ремонт арнайы газ органдарының қызметкерлері арқылы жүзеге асады. Ремонт аяқталғаннан соң кепілдеме талон беріледі.
- 12.3 Мекеме немесе өндіруші жақ төмендегі жағдайда қазандықтың жұмысына кепілдік бермейді және жауапкершілік жүктемейді:
- орнату және пайдалану ережесін дұрыс сақтамаған жағдайда;
  - қазандыққа монтаж және ремонтты басқа арнайы мамансыз жасаған жағдайда;
  - механикалық зақымдарда;
  - жылу алмастырғышта қақ немесе прогар пайда болған жағдайда.
- 12.4 Өндіруші мекеме төмендегідей жағдайда кепілдікке байланысты шағым қабылдамайды:
- қазандықты пайдалану жөніндегі арнайы нұсқаулық болмаған жағдайда;
  - ГГУ құжаты болмаған жағдайда;
  - қазандықтың техникалық жағдайын анықтайтын акт құрылмаған жағдайда;
  - қазандықты орнату жөніндегі кепілдік талон толтырылмаған жағдайда;
  - кепілдік талонда тауар ұсынған мекеме штампы және сатылым күні көрсетілмеген жағдайда;
  - қазандықтың заводтық нөмері мен ГГУ нөмері сәйкес келмеген жағдайда.
- 12.5 **Қазандықтың жарамдылық мерзімі - 15 жыл.**

## 13. ҚОНДЫРҒЫНЫҢ ОРНАТЫЛҒАНЫ ТУРАЛЫ ҚҰЖАТ

Арнайы ГОРГАЗ маманымен толтырылады

КСГ тұрмыстық жылытқыш газ қондырғысының орнатылған мерзімі

« » \_\_\_\_\_ 201 ж

Қазандықтың завод № \_\_\_\_\_ № ГГУ \_\_\_\_\_

Адрес места установки \_\_\_\_\_

ГОРГАЗ кеңсесінің қызмет көрсету нөмері

Телефон \_\_\_\_\_

Мекен жай \_\_\_\_\_

Монтаж кім арқылы жүзеге асты (мекеме, фамилия, техника) \_\_\_\_\_

Газ қосылған уақыты \_\_\_\_\_

Газ қосу және қазандықты қолдану нұсқаулығының маманы

Нұсқаулық тыңдалды, пайдалану ережесі мақұлданды

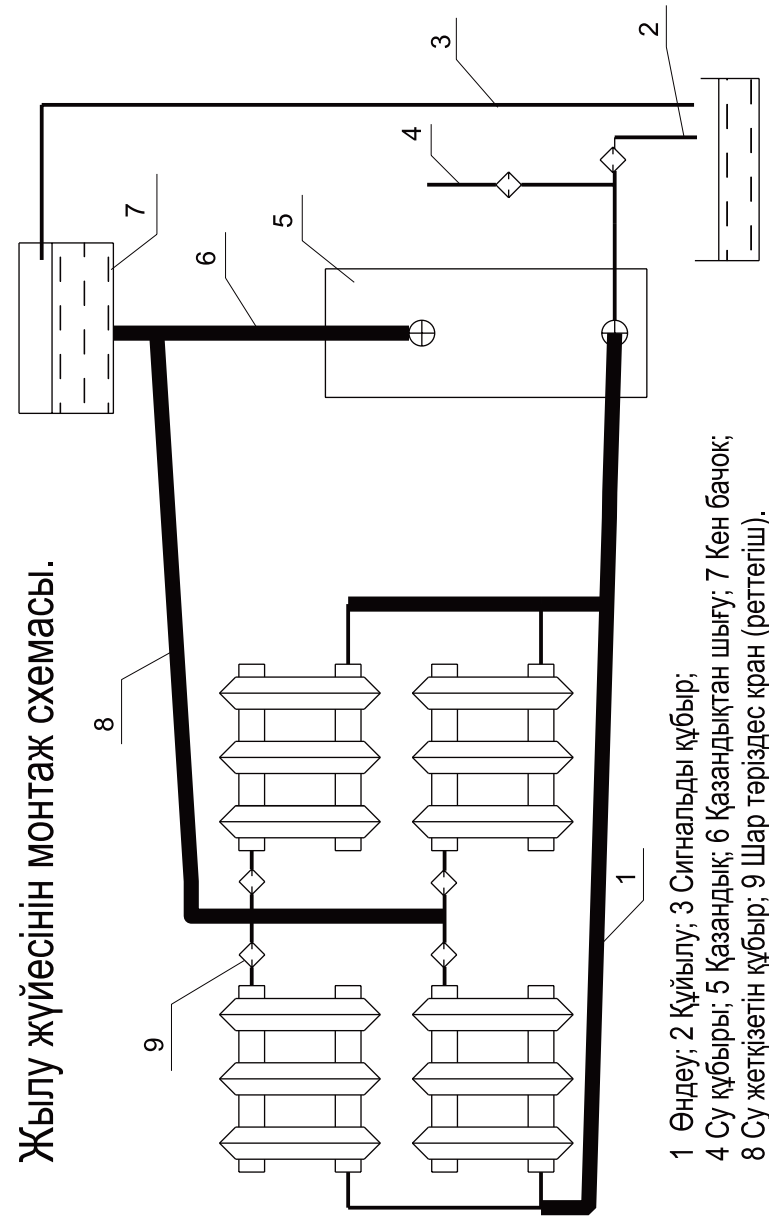
(Аты жөні)

Қосымша бетті толтырған маман \_\_\_\_\_

14. ТЕХНИҚАЛЫҚ ҚЫЗМЕТ ҚӨРСЕТУДІ ЕСЕПКЕ АЛУ

Қүні	Техникалық қызмет көрсетуді түрі	Техникалық жағдайы туралы ескертпе	Маман аты-жөні қызметі және қолы

Жылу жүйесінің монтаж схемасы.



- 1 Өндеу; 2 Құйылу; 3 Сигнальды құбыр;
- 4 Су құбыры; 5 Қазандық; 6 Қазандықтан шығу; 7 Кен бачоқ;
- 8 Су жеткізетін құбыр; 9 Шар тәріздес қран (реттегіш).



Корешок талона № _____ На гарантийный ремонт Котла КСГ _____ Изъят _____ 20 г. Ф.И.О. _____ /представитель газового хозяйства/	Действителен по заполнении <b>ГАРАНТИЙНЫЙ ТАЛОН</b> ООО СП «Меркурий» Адрес: Ростовская обл., г. Таганрог, ул. Трудовых резервов, д. 10, офис 413, тел.: (8634) 318-354 Талон № _____ на гарантийный ремонт котла КСГ _____ Заводской № _____ « ____ » _____ 20 г. Штамп магазина
--	---

Корешок талона № _____ На гарантийный ремонт Котла КСГ _____ Изъят _____ 20 г. Ф.И.О. _____ /представитель газового хозяйства/	Действителен по заполнении <b>ГАРАНТИЙНЫЙ ТАЛОН</b> ООО СП «Меркурий» Адрес: Ростовская обл., г. Таганрог, ул. Трудовых резервов, д. 10, офис 413, тел.: (8634) 318-354 Талон № _____ на гарантийный ремонт котла КСГ _____ Заводской № _____ « ____ » _____ 20 г. Штамп магазина
--	---

Корешок талона № _____ На гарантийный ремонт Котла КСГ _____ Изъят _____ 20 г. Ф.И.О. _____ /представитель газового хозяйства/	Действителен по заполнении <b>ГАРАНТИЙНЫЙ ТАЛОН</b> ООО СП «Меркурий» Адрес: Ростовская обл., г. Таганрог, ул. Трудовых резервов, д. 10, офис 413, тел.: (8634) 318-354 Талон № _____ на гарантийный ремонт котла КСГ _____ Заводской № _____ « ____ » _____ 20 г. Штамп магазина
--	---

Корешок талона № _____ На гарантийный ремонт Котла КСГ _____ Изъят _____ 20 г. Ф.И.О. _____ /представитель газового хозяйства/	Действителен по заполнении <b>ГАРАНТИЙНЫЙ ТАЛОН</b> ООО СП «Меркурий» Адрес: Ростовская обл., г. Таганрог, ул. Трудовых резервов, д. 10, офис 413, тел.: (8634) 318-354 Талон № _____ на гарантийный ремонт котла КСГ _____ Заводской № _____ « ____ » _____ 20 г. Штамп магазина
--	---

Корешок талона № _____ На гарантийный ремонт Котла КСГ _____ Изъят _____ 20 г. Ф.И.О. _____ /представитель газового хозяйства/	Действителен по заполнении <b>ГАРАНТИЙНЫЙ ТАЛОН</b> ООО СП «Меркурий» Адрес: Ростовская обл., г. Таганрог, ул. Трудовых резервов, д. 10, офис 413, тел.: (8634) 318-354 Талон № _____ на гарантийный ремонт котла КСГ _____ Заводской № _____ « ____ » _____ 20 г. Штамп магазина
--	---

Корешок талона № _____ На гарантийный ремонт Котла КСГ _____ Изъят _____ 20 г. Ф.И.О. _____ /представитель газового хозяйства/	Действителен по заполнении <b>ГАРАНТИЙНЫЙ ТАЛОН</b> ООО СП «Меркурий» Адрес: Ростовская обл., г. Таганрог, ул. Трудовых резервов, д. 10, офис 413, тел.: (8634) 318-354 Талон № _____ на гарантийный ремонт котла КСГ _____ Заводской № _____ « ____ » _____ 20 г. Штамп магазина
--	---

Владелец и его адрес _____ _____ Выполнены работы по устранению неисправности _____ Ф.И.О. _____ представитель газового хозяйства _____ Владелец _____ (подпись) « ____ » _____ 20_ г. М.П. _____ (подпись)	
--	--

Владелец и его адрес _____ _____ Выполнены работы по устранению неисправности _____ Ф.И.О. _____ представитель газового хозяйства _____ Владелец _____ (подпись) « ____ » _____ 20_ г. М.П. _____ (подпись)	
--	--

Владелец и его адрес _____ _____ Выполнены работы по устранению неисправности _____ Ф.И.О. _____ представитель газового хозяйства _____ Владелец _____ (подпись) « ____ » _____ 20_ г. М.П. _____ (подпись)	
--	--

Владелец и его адрес _____ _____ Выполнены работы по устранению неисправности _____ Ф.И.О. _____ представитель газового хозяйства _____ Владелец _____ (подпись) « ____ » _____ 20_ г. М.П. _____ (подпись)	
--	--

Владелец и его адрес _____ _____ Выполнены работы по устранению неисправности _____ Ф.И.О. _____ представитель газового хозяйства _____ Владелец _____ (подпись) « ____ » _____ 20_ г. М.П. _____ (подпись)	
--	--

Владелец и его адрес _____ _____ Выполнены работы по устранению неисправности _____ Ф.И.О. _____ представитель газового хозяйства _____ Владелец _____ (подпись) « ____ » _____ 20_ г. М.П. _____ (подпись)	
--	--